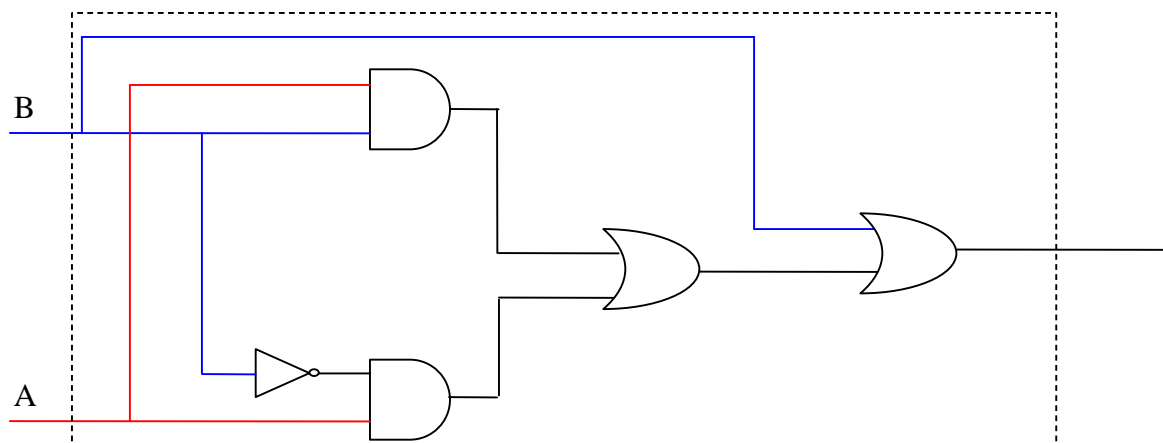


Izračunaj izlaznu vrijednost ovog logičkog sklopa ako su ulazne vrijednosti:

- a) 1, 1, 1
- b) 1, 0, 1
- c) 0, 1, 1



Izračunaj izlaznu vrijednost ovog logičkog sklopa ako su ulazne vrijednosti:

- a) 1, 1
- b) 1, 0
- c) 0, 1