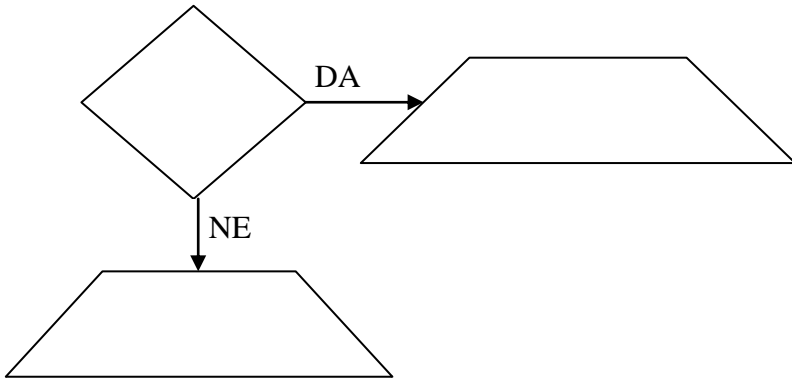


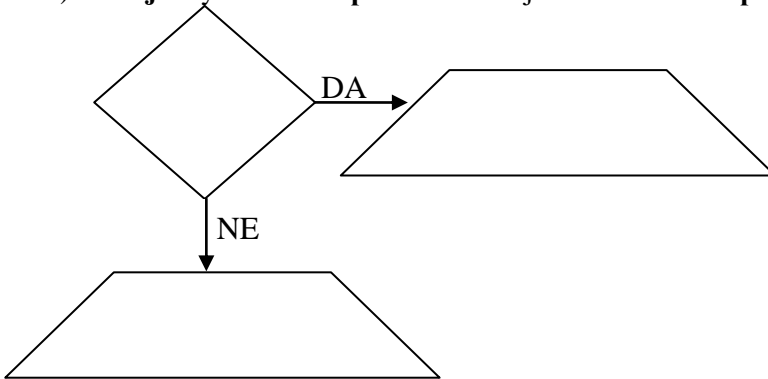
1. Za zadane naredbe dopuni dijagram tijeka. Dopuni tablicu za zadane vrijednosti.

a) **ako je** $a+b=19$ **onda ispiši** Jednakost je istinita. **inače ispiši** Jednakost je lažna.



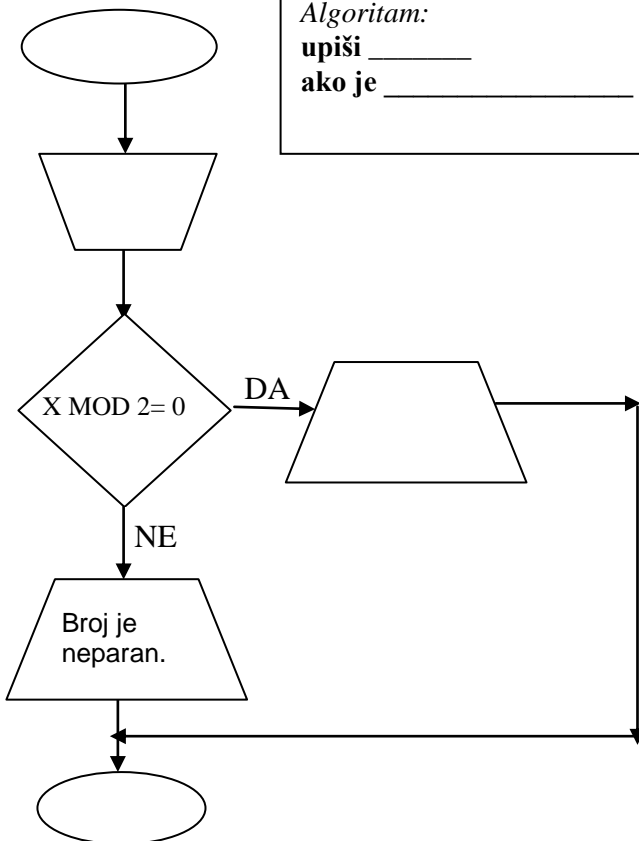
a	b	ispis
13	6	Jednakost je istinita.
12	8	
2	17	
14		Jednakost je istinita.
6	24	
10	9	
	20	Jednakost je lažna.

b) **ako je** $x-y=7$ **onda ispiši** Jednakost je istinita. **inače ispiši** Jednakost je lažna.



x	y	ispis
14		Jednakost je istinita.
12	8	
24	17	
20		Jednakost je istinita.
36	24	
10	9	
	20	Jednakost je istinita.

2. Dopuni započeti dijagram tijeka i algoritam, ako treba napisati algoritam koji ispisuje poruku je li upisani broj x paran ili neparan. Dopuni tablicu za zadane vrijednosti od x .



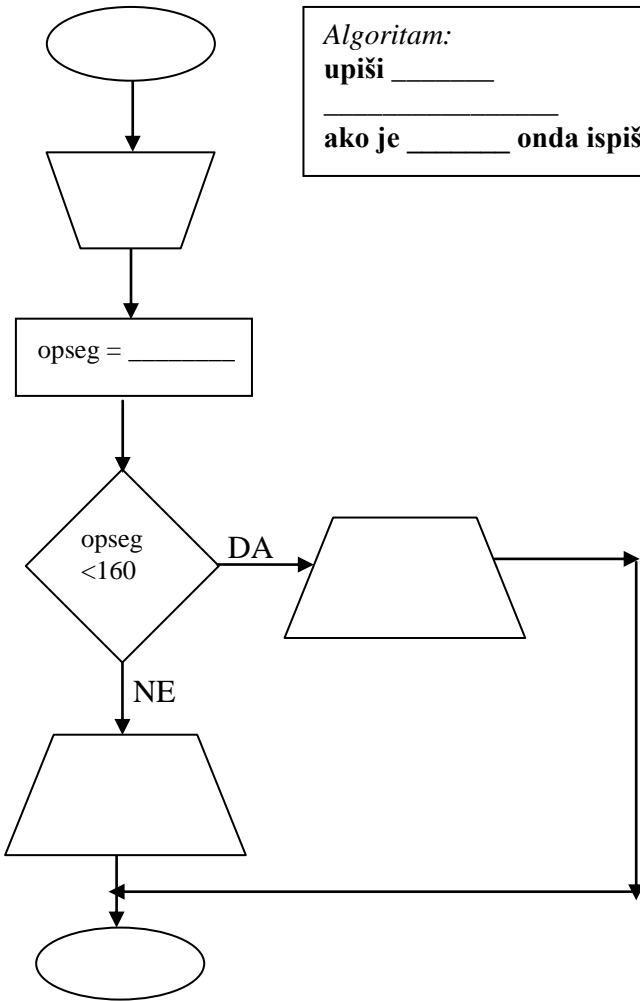
Algoritam:

upiši _____

ako je _____ **onda ispiši** Broj je paran. **inače ispiši** _____.

x	ispis
14	
17	
37	
10	
	Broj je paran.
	Broj je neparan.

3. Napiši algoritam koji provjerava je li opseg kvadrata manji od 160 cm ako se upisuje duljina stranice kvadrata **a** u centimetrima. Ispuni tablicu za zadane duljine stranica kvadrata. Poruke ispisa su u tablici.



Algoritam:
 upiši _____
 ako je _____ onda ispiši _____ inače ispiši _____.

a	opseg	ispis
20		
10		
50		Opseg je manji od 160.
70		Opseg nije manji od 160.
60		

4. Za zadani algoritam, nacrtaj dijagram tijeka i popuni tablicu.

upiši **x**
 ako je $x > 9$ onda
 ispiši Broj je dvoznamenkast.
 inače ispiši Broj nije dvoznamenkast.

Dijagram tijeka:

x	ispis
24	
7	
101	
56	
	Broj je dvoznamenkast.
	Broj nije dvoznamenkast.